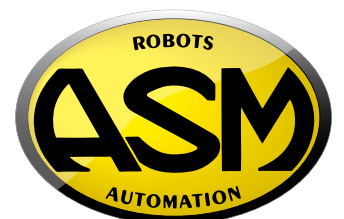


**AUTOMATION
SYSTEM & MORE**



LINEAR UNITS
ONE FOR ALL SOLUTIONS



AUTOMAZIONI ASM: 40 ANNI DI SUCCESSO

Fondata nel 1978 ASM ROBOTICS opera con successo da più di 40 anni nell'industria dell'automazione. Nata e cresciuta progettando e sviluppando engineering ad alto livello, con la collaborazione dei migliori fornitori, offre supporto tecnico e servizi di personalizzazione del prodotto.

ASM ROBOTICS realizza soluzioni all'avanguardia con particolare attenzione alla ricerca e allo sviluppo di tecnologie innovative. ASM ROBOTICS ha da sempre adottato una filosofia commerciale basata sulla dedizione al cliente, sulla professionalità e sulla serietà. La crescita dell'azienda è commisurata alla capacità di seguire la propria clientela nel modo migliore.

Le richieste del mercato, in continua evoluzione, propongono ad ASM ROBOTICS nuove sfide e nuovi traguardi che prospettano ambiziosi progetti: la nostra ambizione più grande rimane offrire come sempre qualità, rapidità e grandi opportunità.

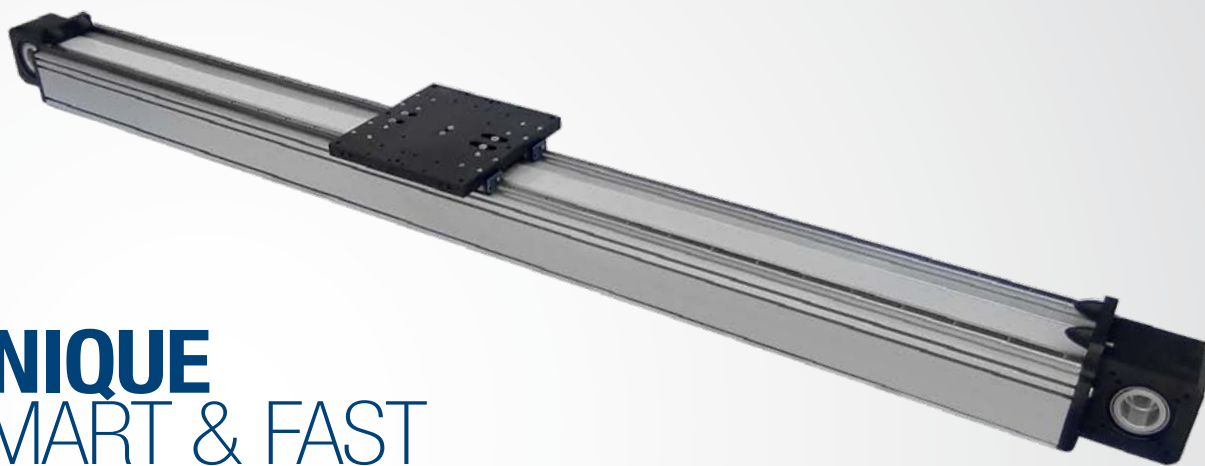
ASM AUTOMATIONS: 40 YEARS SUCCESS

Founded in 1978, ASM ROBOTICS has been working successfully for over 40 years in the automation industry. Born and grew up designing and developing high level engineering, with the collaboration of the best suppliers, the company provides technical support and customization services of the product.

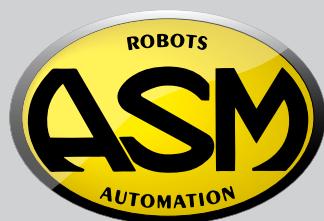
ASM ROBOTICS realizes cutting edge solutions with particular attention to research and development of innovative technologies. ASM ROBOTICS has always adopted a commercial philosophy based on dedication to the customer, on professionalism and on reliability. The company's growth is commensurate to its ability to satisfy its own customers in the best way.

The continually evolving demands of the market propose to ASM new challenges and new goals, that involve ambitious projects: our greatest ambition remains to offer as always quality, speed and great opportunities.

UNIQUE SMART & FAST



100% MADE IN ITALY 



CARATTERISTICHE PRINCIPALI

- Elevato momento di inerzia
- Elevata rigidità della struttura
- Carichi elevati
- Alta precisione
- Durata ed affidabilità
- Modularità
- Bassa rumorosità
- Strutture complesse multi stadio X-Y-Z
- Ampia gamma di accessori disponibili
- Personalizzazioni su richiesta.

MAIN FEATURES

- High moment of inertia
- High rigidity of the structure
- High loads
- High precision
- Lifetime and reliability
- Modularity
- Low noise
- Multistage complex structures X-Y-Z
- Wide range of available accessories
- Optional customizing

UNITÀ LINEARI

Le unità lineari ASM serie UNIQUE sono la migliore sintesi dei nostri 40 anni di esperienza nella realizzazione di soluzioni per l'automazione e la robotica, in particolare per la movimentazione lineare. Le unità UNIQUE impiegano la migliore componentistica presente sul mercato; l'utilizzo di guide a ricircolazione di sfere di precisione, su profili di alluminio, permette elevate portate e garantiscono affidabilità e durata nel tempo.

La tipologia di trasmissione meccanica viene scelta considerando i vari parametri relativi all'utilizzo finale.

Le trasmissioni disponibili sono: a cinghia dentata, a vite con ricircolo di sfere e a cremagliera. Le diverse soluzioni proposte sono personalizzabili secondo specifiche richieste del cliente e possono anche essere configurabili in strutture complesse multi-stadio.

Le unità vengono proposte in versione base e possono essere corredate da una serie di accessori e dispositivi a completamento, come ad esempio: motori, riduttori, catene portacavi, deceleratori, sensori, piastre e slitte di staffaggio standard o a disegno. Le unità lineari UNIQUE sono disponibili in tre grandezze: 10, 20 e 30 per rispondere alle più svariate esigenze del cliente.

LINEAR UNITS

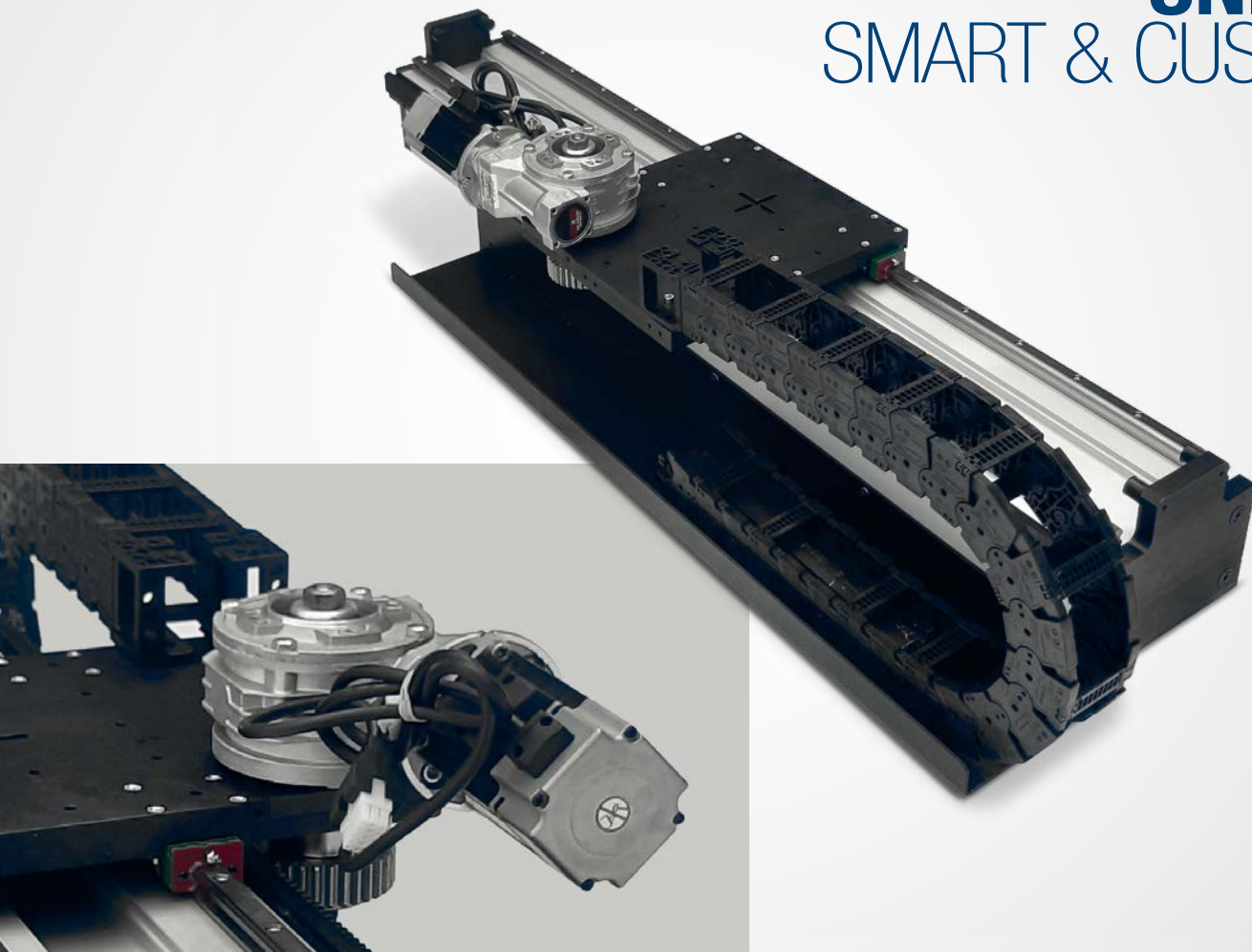
The ASM UNIQUE series linear units are the best summary of our 40 years of experience in development of solutions for automation and robotics, in especially for linear motion system. The UNIQUE units use the best components available on the market; the use of precision recirculation ball screw, on aluminium profiles, allows high flow rates and ensure reliability and duration over time.

The type of mechanical trasmission is chosen considering the various parameters relating to the end use.

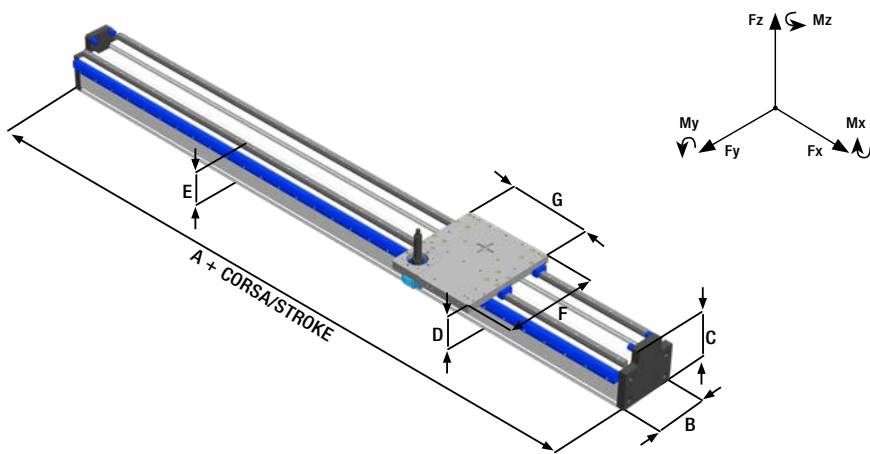
The available trasmissions are made by: toothed belt, ball screw, rack and pinion. The different solutions proposed are customizable according to specific customer requests and can also be configurable in complex multi-stage structures.

The units are proposed in the basic version and can be fitted with a series of accessories and equipments to complete, such as: motors, gearboxes, cable drug chain, decelerators, sensors, plates and standard or custom connection slides. The linear units UNIQUE are available in three sizes: 10, 20 and 30 to satisfy the most various customer needs.

UNIQUE SMART & CUSTOM



UNITÀ LINEARE CON TRASMISSIONE A CREMAGLIERA LINEAR UNIT WITH RACK AND PINION TRANSMISSION

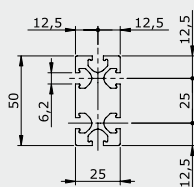


TAGLIA / SIZE				
	Corsa / Stroke	10	20	30
A	500	730	730	850
	1000	1210	1210	1330
	1500	1750	1750	1810
	2000	2230	2230	2350
B	Tutte-All	25	45	156
C	Tutte-All	76	125	136
D	Tutte-All	84,5	124,5	139
E	Tutte-All	64	104	114
F	Tutte-All	160	160	265
G	Tutte-All	135	135	240

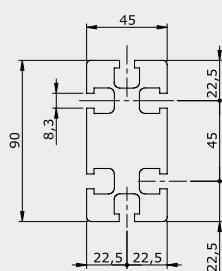
TAGLIA / SIZE

	10	20	30
DATI TECNICI-TECHINICAL DATA			
Corsa massima-Maximum stroke (mm)	2000	4000	6000
Peso carro-Slide weight (Kg)	0,33	0,33	2,85
Peso corsa zero-Weight on zero stroke (Kg)	4	8	19
Peso ogni 100mm di corsa-Weight for 100mm stroke (Kg)	0,5	1,2	2,3
Velocità max-Maximum speed (m/s)	5	5	5
Accelerazione max-Maximum acceleration (m/s ²)	30	30	30
Ripetibilità posizionamento-Positioning repeatability (mm)	0,1	0,1	0,1
Modello rotaia-Rail model	HGL15	HGL15	HGW15
Num. Pattini-No.Blocks	1/2	1/2	4
CAPACITÀ DI CARICO-LOAD CAPABILITY			
Momento d'inerzia Ix-Inertial torque Ix (cm ⁴)	2,888	90	507,04
Momento d'inerzia Iy-Inertial torque Iy (cm ⁴)	11,11	23	1137,88
Forza assiale dinamica Fx-Dynamic axial force Fx (N)	500	1000	2500
Forza assiale dinamica Fy-Dynamic axial force Fy (N)	800	1300	6000
Forza assiale dinamica Fz-Dynamic axial force Fz (N)	900	1500	6500
Momento dinamico Mx-Dynamic torque Mx (Nm)	6	80	400
Momento dinamico My-Dynamic torque My (Nm)	30	110	300
Momento dinamico Mz-Dynamic torque Mz (Nm)	30	110	300

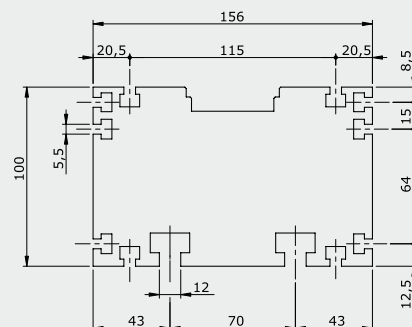
DIMENSIONI / OVERALL DIMENSIONS:



TAGLIA / SIZE 10



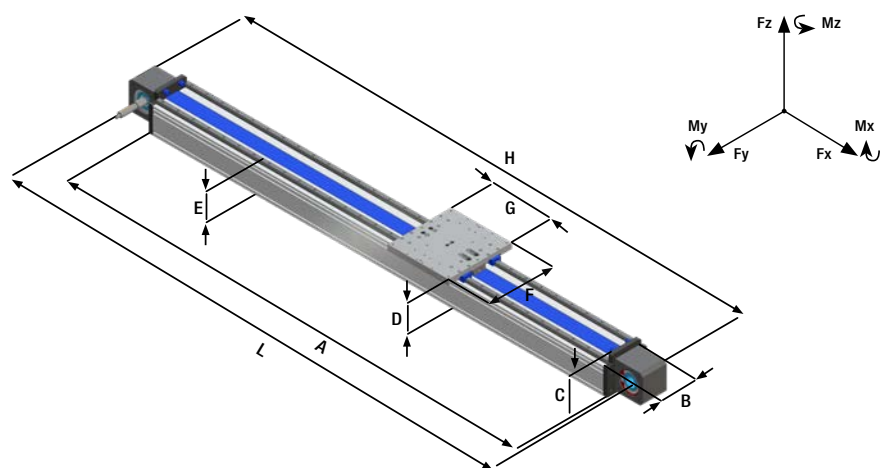
TAGLIA / SIZE 20



TAGLIA / SIZE 30

UNITÀ LINEARE CON TRASMISSIONE A CINGHIA DENTATA

LINEAR UNITS WITH BELT DRIVE TRANSMISSION



TAGLIA / SIZE

	Corsa / Stroke	10	20	30
A	500	NA	NA	850
	1000	NA	NA	1330
	1500	NA	NA	1810
	2000	NA	NA	2350
B	Tutte-All	39	53	156
C	Tutte-All	76	125	136
D	Tutte-All	84,5	124,5	139
E	Tutte-All	64	104	114
F	Tutte-All	60	60	250
G	Tutte-All	135	135	240
H	500	820	900	1070
	1000	1300	1380	1550
	1500	1840	1920	2030
	2000	2320	2400	2570
L	500	760	810	960
	1000	1240	1290	1440
	1500	1780	1830	1920
	2000	2260	2310	2460

TAGLIA / SIZE

	10	20	30
DATI TECNICI-TECHINICAL DATA			
Corsa massima-Maximum stroke (mm)	2000	4000	6000
Peso carro-Slide weight (Kg)	0,33	0,33	2,85
Peso corsa zero-Weight on zero stroke (Kg)	4	X	19
Peso ogni 100mm di corsa-Weight for 100mm stroke (Kg)	0,5	1,2	2,3
Velocità max-Maximum speed (m/s)	5	5	5
Accelerazione max-Maximum acceleration (m/s ²)	30	30	30
Ripetibilità posizionamento-Positioning repeatability (mm)	0,1	0,1	0,1
Modello rotaia-Rail model	HGL15	HGL15	HGW15
Num. Pattini-No.Blocks	1/2	1/2	4
Cinghia-Belt	16AT5 PAZ	16AT5 PAZ	5AT10 PAZ
Puleggia-Pulley	DP46,55 30	DP46,55 30	DP68,15 30
CAPACITÀ DI CARICO-LOAD CAPABILITY			
Momento d'inerzia Ix-Inertial torque Ix (cm ⁴)	2,888	90	507,04
Momento d'inerzia Iy-Inertial torque Iy (cm ⁴)	11,11	23	1137,88
Forza assiale dinamica Fx-Dynamic axial force Fx (N)	500	1000	2500
Forza assiale dinamica Fy-Dynamic axial force Fy (N)	800	1300	6000
Forza assiale dinamica Fz-Dynamic axial force Fz (N)	900	1500	6500
Momento dinamico Mx-Dynamic torque Mx (Nm)	6	80	400
Momento dinamico My-Dynamic torque My (Nm)	30	110	300
Momento dinamico Mz-Dynamic torque Mz (Nm)	30	110	300

CODICE ORDINE / ORDER CODE

ASSE LINEARE / LINEAR AXES = **AL**

TAGLIA / SIZE
10 = 50X25 = **10**
20 = 90X45 = **20**
30 = 156X100 = **30**

CARRO/SLIDE
STD = **A**
SPECIALE/SPECIAL = **S**

MODELLO / MODEL
CINGHIA-BELT = **CD**
CREMAGLIERA-RACK and PINION = **CR**
VITE A RICIRCOLO-BALL SCREW = **VR**

VITE (ØXPASSO) / SCREW (ØXPITCH)

0 = NP **4** = 20X05 **8** = 32X10
1 = 16X05 **5** = 20X10 **9** = 32X20
2 = 16X10 **6** = 20X20 **10** = 32X32
3 = 16X16 **7** = 32X05

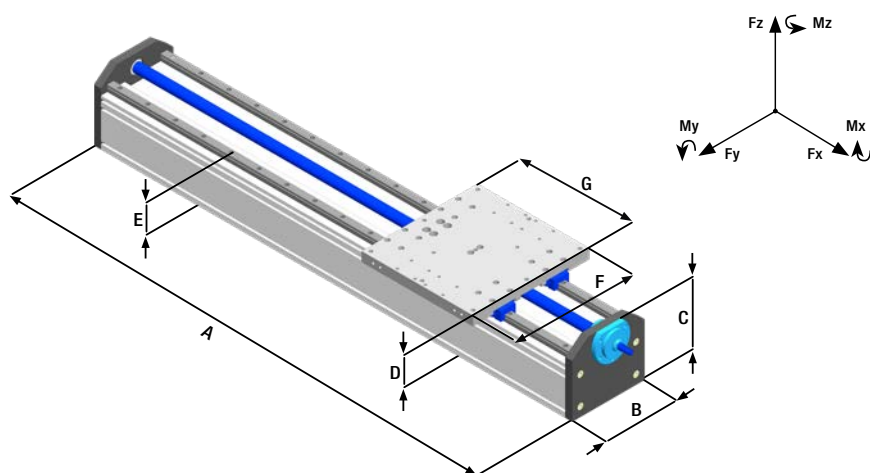
CORSA-STROKE:*

0500 = 500MM
1000 = 1000MM
1500 = 1500MM
2000 = 2000MM

* CORSE SPECIALI A RICHIESTA-SPECIAL STROKE ON DEMAND

UNITÀ LINEARE CON TRASMISSIONE A VITE A RICIRCOLO DI SFERE

LINEAR UNITS WITH BALL SCREW TRANSMISSION



TAGLIA / SIZE

	Corsa / Stroke	10	20	30
A	500	730	730	850
	1000	1210	1210	1330
	1500	1750	1750	1810
	2000	2230	2230	2350
B	Tutte-All	25	45	156
C	Tutte-All	76	125	141
D	Tutte-All	84,5	124,5	139
E	Tutte-All	64	104	114
F	Tutte-All	160	160	265
G	Tutte-All	135	135	240

TAGLIA / SIZE

	10	20	30
DATI TECNICI-TECHINICAL DATA			
Corsa massima-Maximum stroke (mm)	2000	4000	6000
Peso carro-Slide weight (Kg)	0,33	0,33	2,85
Peso corsa zero-Weight on zero stroke (Kg)	4	8	19
Peso ogni 100mm di corsa-Weight for 100mm stroke (Kg)	0,5	1,2	2,3
Velocità max-Maximum speed (m/s)	3000	3000	3000
Accelerazione max-Maximum acceleration (m/s ²)	0,01-0,05	0,01-0,05	0,01-0,05
Ripetibilità posizionamento-Positioning repeatability (mm)	HGL15	HGL15	HGW15
Modello rotaia-Rail model	1/2	1/2	4
Num. Pattini-No.Blocks	Rullata classe ISO 7 (a richiesta ISO 5) / Rolled ISO 7 class (ISO 5 on demand)		
CAPACITÀ DI CARICO-LOAD CAPABILITY			
Momento d'inerzia Ix-Inertial torque Ix (cm ⁴)	2,888	90	507,04
Momento d'inerzia Iy-Inertial torque Iy (cm ⁴)	11,11	23	1137,88
Forza assiale dinamica Fx-Dynamic axial force Fx (N)	250-490	750-500	1200-2500
Forza assiale dinamica Fy-Dynamic axial force Fy (N)	800	1300	6000
Forza assiale dinamica Fz-Dynamic axial force Fz (N)	900	1500	6500
Momento dinamico Mx-Dynamic torque Mx (Nm)	3	40	200
Momento dinamico My-Dynamic torque My (Nm)	30	110	300
Momento dinamico Mz-Dynamic torque Mz (Nm)	30	110	300

TAGLIA / SIZE

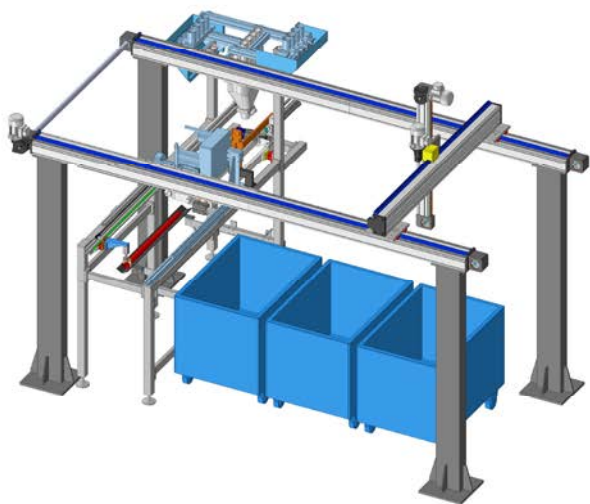
	10	20	30	Vel Max / Maximum speed (mm/sec.)
VITE / SCREW				
15 X 05	X			250
15 X 10	X			500
15 X 16	X			800
20 X 05		X		250
20 X 10		X		500
20 X 20		X		1000
25 X 05			X	250
25 X 10			X	500
25 X 25			X	1250

ESEMPI DI APPLICAZIONE

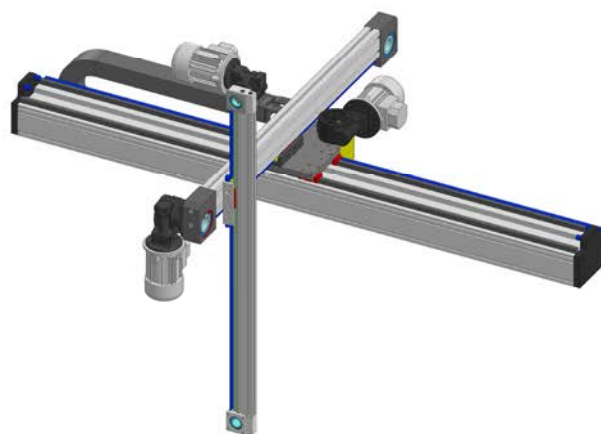
L'azienda sviluppa soluzioni personalizzate per portata, dimensione ed utilizzo.

APPLICATION EXAMPLES

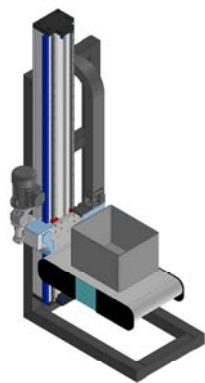
The company develops customized solutions in terms of capacity, dimension and use.



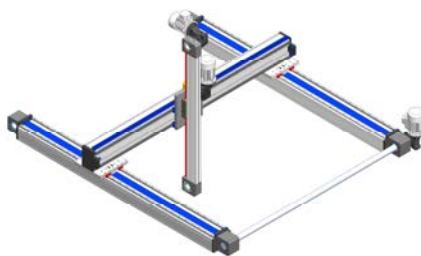
PORTALE DI ASSERVIMENTO
CARTESIAN PALLETIZER



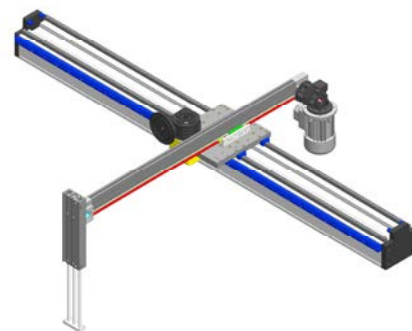
ROBOT CARTESIANI
CARTESIAN ROBOTS



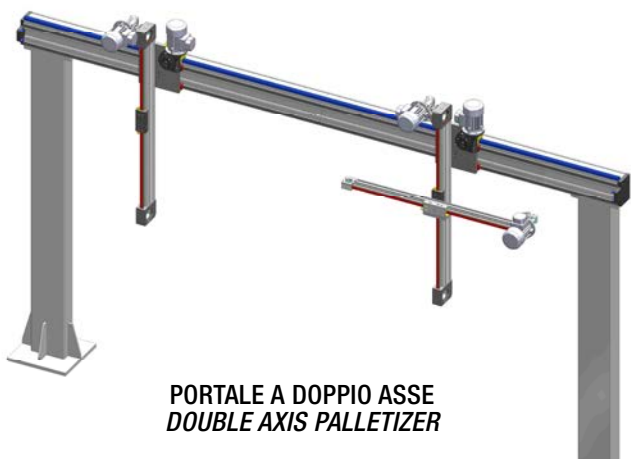
ASCENSORE
ELEVATOR



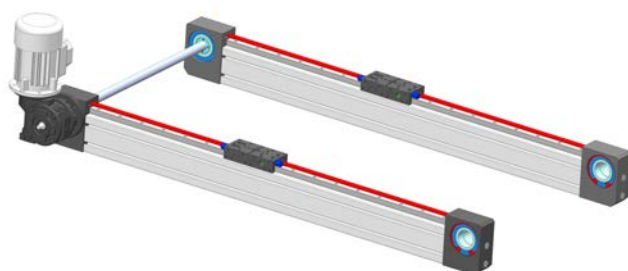
PALLETIZZATORE
PALLETIZER



DUE ASSI CON CILINDRO
TWO AXES WITH CILINDER

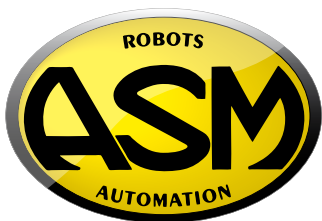


PORTALE A DOPPIO ASSE
DOUBLE AXIS PALLETIZER



ASSI PARALLELI
PARALLEL AXES

Dati, caratteristiche tecniche, colori ed illustrazioni non impegnative, soggette ad aggiornamento senza obbligo di preavviso
Data, technical features, colours and illustrations not binding, subject to up-dating without notice



ASM robots & automation
Via Crispi, 20 - 36075 Montecchio Maggiore (VI)
Tel. +39 0444 696493 - Fax +39 0444 498847
info@asmrobotics.com

www.asmrobotics.com