

RICHIESTA PREVENTIVO

ASM Robots & Automation Engineering

Via Crispi,20 - 36075 Montecchio Maggiore (Vi)

Tel. +39 0444 696493 - Fax. +39 0444 498847

info@asmrobotics.com - www.asmrobotics.com

N.B. - I CAMPI CONTRASSEGNA TI DALL'ASTERISCO SONO OBBLIGATORI

NOME AZIENDA*:

CONTATTO COMMERCIALE

Nome e Cognome:*

Funzione:

CONTATTO TECNICO

Nome e Cognome:*

Funzione:

INDIRIZZO DI FATTURAZIONE

Città:*

Via e Numero Civico:*

C.A.P.:*

Provincia:*

Stato:*

INDIRIZZO DI CONSEGNA DELLA MERCE

Città:*

Via e Numero Civico:*

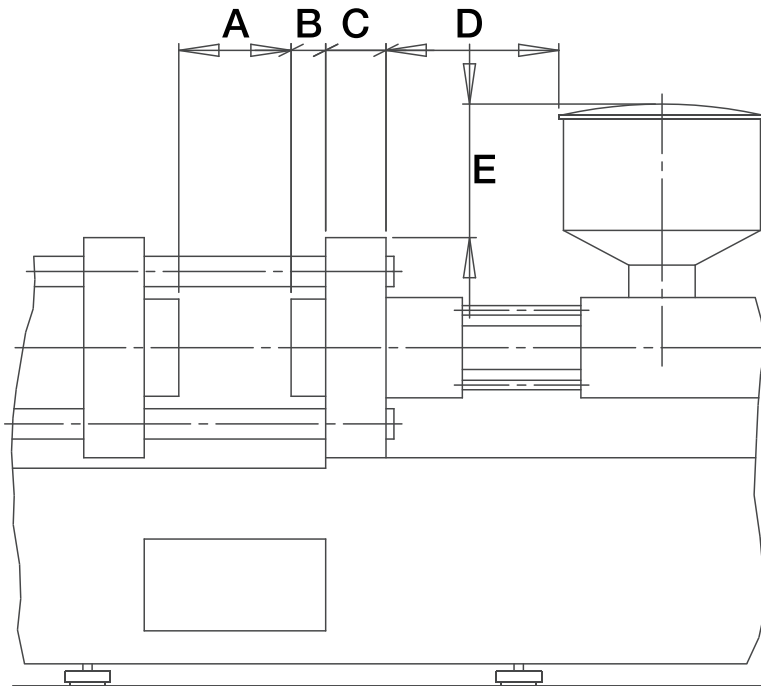
C.A.P.:*

Provincia:*

Stato:*

*Data di consegna
desiderata:*

Spessore massimo stampo, parte fissa



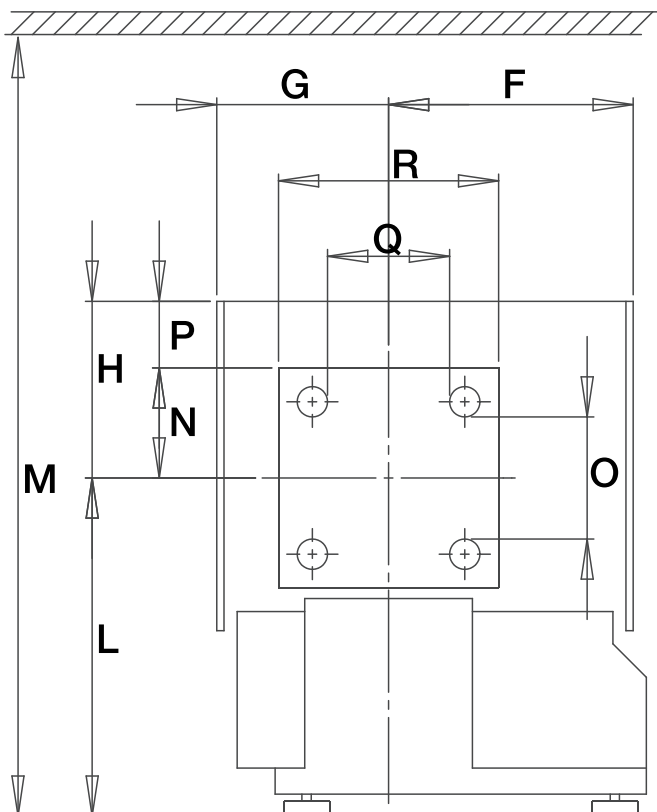
A

B

C

D

E



F

G

H

I

L

M

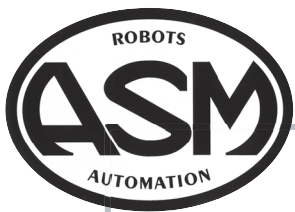
N

O

P

Q

R



Estrazione pezzo:

Piastra fissa

Piastra mobile

Lato scarico pezzo:

Operatore

Opposto Operatore

Caricamento stampo:

*Operatore
Transpallet*

*Opposto Operatore
Muletto*

Fori di fissaggio:

Si

No

Pressa tipo:

Ciclo stampa Sec.:

Robot tipo:

**Lunghezza materozza,
Altezza pezzo
(disegno):**

Descrizione stampo:

Campione

Disegno

Dimensione stampata:

Peso stampata (Kg)

Tempo totale ciclo (s)

Tempo apertura pressa (s)

